



**UPTrep**

**UNIVERSIDAD POLITECNICA  
DE TLAXCALA REGION PONIENTE**

# Medidas de Seguridad de Usuario

**Stacker Eléctrico Noblift PS B15**



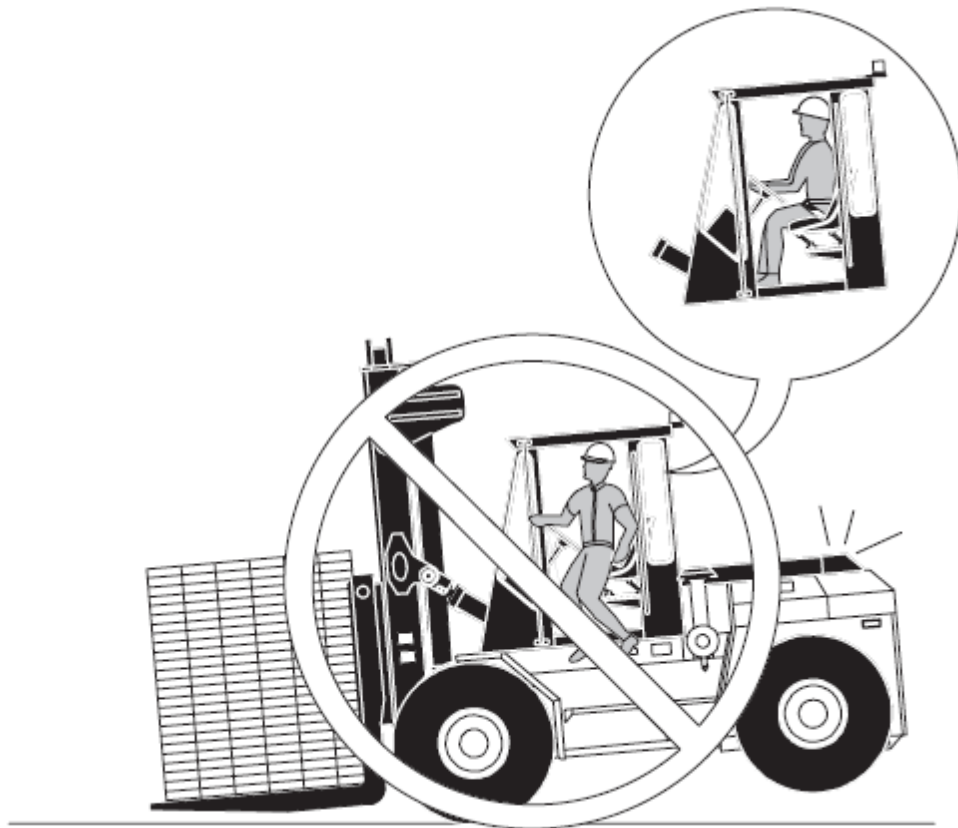
## Medidas de Seguridad

Antes de utilizar el montacargas, los usuarios deberán tomar en cuenta usar:

- Guantes de seguridad.
- Gafas de seguridad.
- Casco de seguridad.
- Chaleco reflectivo.
- Botas de seguridad antiderrapante con casquillo.

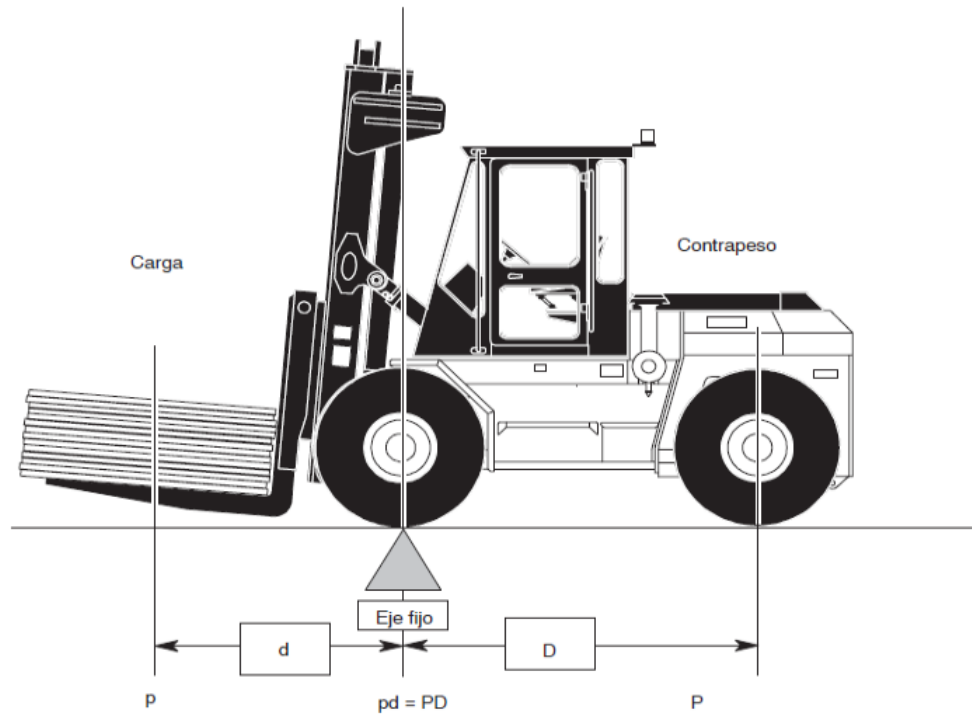
Elementos de protección personal			
	Casco de seguridad		Overol- chaleco reflectivo
	Gafas de seguridad		Guantes de seguridad
	Protección auditiva		Botas de seguridad

- El operador deberá estar bien sentado antes de encender la maquinaria y no podrá bajar de la misma sin antes apagarla.



- Se tiene que subir y bajar al montacargas del lado contrario de donde se ubican los controles para evitar activarlos.

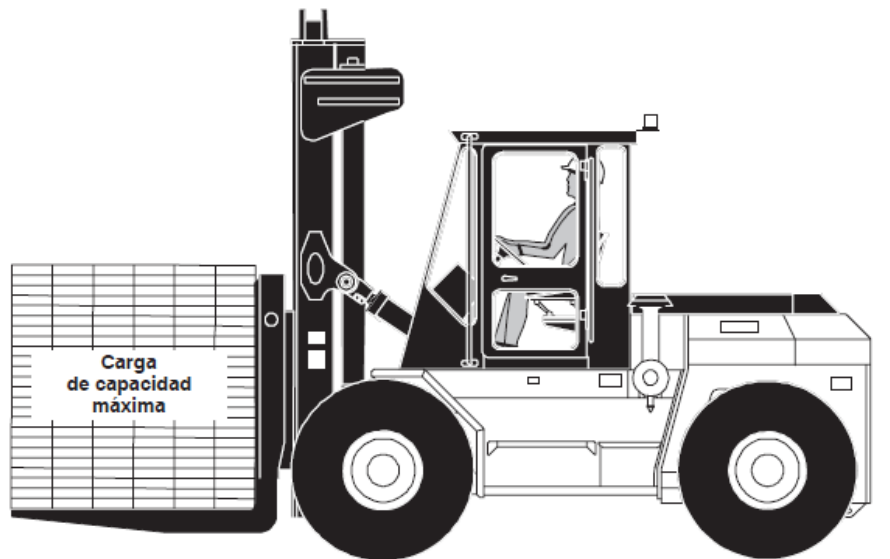
Figura nº 1



- Sólo debe estar en él la persona que lo opera, no deben viajar más empleados a bordo porque pone en peligro la estabilidad de la maquinaria.



- Cuando esté en operación deberán colocarse señalamientos que indiquen que el montacargas está en uso y evitar que personas ajenas a las operaciones que se realizan pasen por la zona.



- Respetar el peso que el montacargas soporta. Se debe consultar la ficha técnica para asegurarse que puede soportar la carga.

No exceder los tiempos de uso recomendados para la maquinaria para evitar que se sobrecaliente o sufra daños que acorten su tiempo de vida útil.



- Antes de usarse los operadores deberán realizar algunas sesiones de práctica para acostumbrarse a las funciones del montacargas, ya que existen diferentes modelos y cada uno puede presentar retos particulares.
- No sobrepasar los límites de velocidad establecidos ya que el montacargas podría perder estabilidad y voltearse.



- Se debe verificar que al momento de levantar la carga ésta se encuentre bien balanceada, de lo contrario deberá asegurarse para que no se caiga.
- Cuando el montacargas no esté en uso deberá colocarse en un lugar especial y asegurarse de activar el freno de mano.





- Dar mantenimiento adecuado y regular para mantener la maquinaria en buenas condiciones.