



UPTep

**UNIVERSIDAD POLITECNICA
DE TLAXCALA** REGION PONIENTE

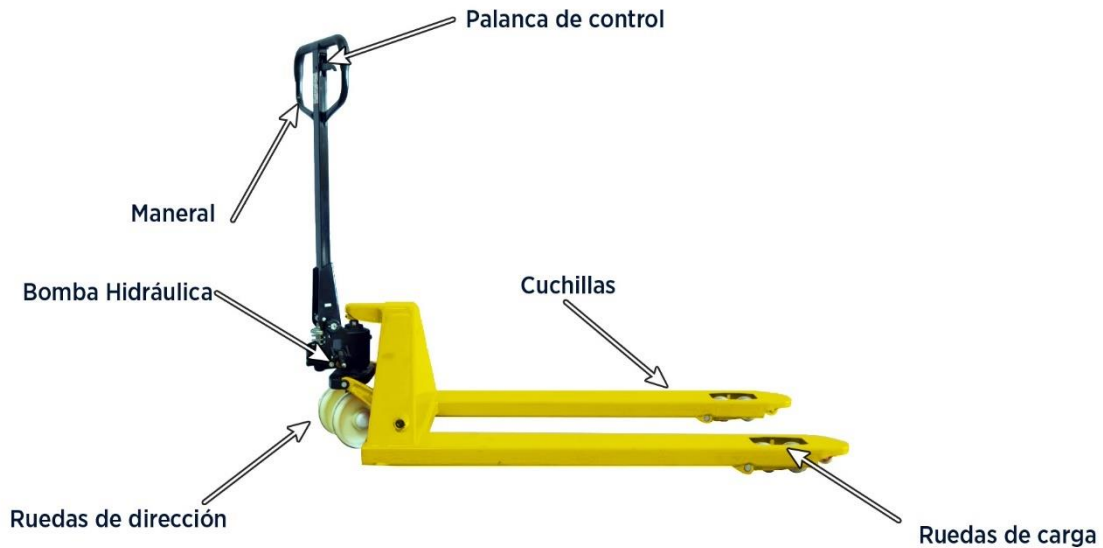
Medidas de Seguridad

Patín Hidráulico Multi Lift PMN-3000N



Medidas de Seguridad

- El patín no debe utilizarse para otros fines distintos de aquellos para los que ha sido construido.



- Cada usuario comprobará el buen estado del patín antes y después de su uso, o inmediatamente de que haya ocurrido un evento en el cual se crea que se pudo haber visto comprometida su integridad física inspeccionando cuidadosamente el equipo, deberá dar cuenta de los defectos que observe.



- Nunca poner carga que rebase el peso que soporta el patín.



- La capacidad máxima del patín indicada por el fabricante debe ser respetada (3000 kg), pero hay que tener en cuenta que a partir de una cierta carga los esfuerzos necesarios para arrastrar la carga son superiores a las posibilidades humanas.
- Hay que tener en cuenta que el esfuerzo a realizar sobre el timón para la elevación de la carga está en función de: a) peso de la carga a transportar. b) capacidad de la bomba hidráulica y de la barra de tracción. c) Movimiento del dispositivo de elevación.
- El esfuerzo de rodamiento depende de los siguientes parámetros: a) características de las ruedas, diámetros, tipo y estado, así como del grado de desgaste del sistema de rodadura. b) peso de la carga transportada. c) naturaleza y estado del suelo.

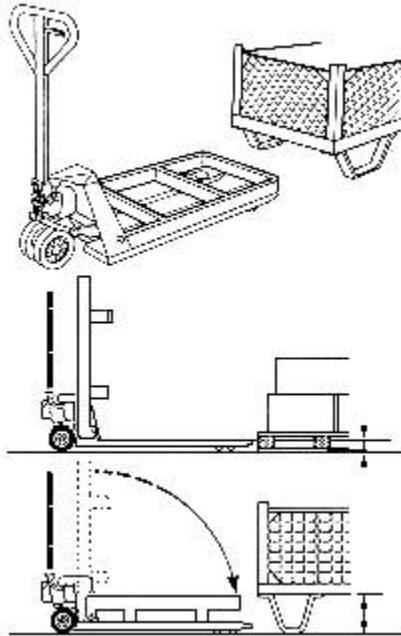


- Una vez que se haya puesto la carga en el patín, asegurarse de que la carga esté bien balanceada para que no vaya a sufrir una caída o un daño debido a la mala ubicación de la misma.
- El funcionamiento de estos aparatos se debe a un fluido que está en el interior de los dos cilindros y este es impulsado por el gatillo que se encuentra en la palanca central. Este líquido ayuda a que la máquina permanezca lubricada y evita el desgaste que provoca el rozamiento, por lo que debemos asegurarnos de que nuestro patín siempre tenga este líquido en óptimas condiciones.



- Asegúrese de que la tarima se encuentra en buen estado estructural y en buenas condiciones antes de utilizarlo.

- Asegúrese de que las horquillas están completamente insertadas en la tarima antes de levantarlo.



- Para bajar la carga se tiene que accionar la palanca hacia arriba para evitar que el patín se mueva.
- No se utilizará el patín si se encuentra en mal estado (mando de elevación no funciona, sistema de rodamiento en mal estado, sistema hidráulico en mal estado, la carga no se mantiene elevada y desciende de manera automática, etc.).
- No se deben realizar reparaciones provisionales al patín.
- Prohibido subirse al patín.
- Prohibido subir personas al patín.
- No usar el patín si se encuentra cansado o bajo los influjos del alcohol, drogas o algún medicamento.

- Mantener el patín siempre limpio.
- No utilizar el patín en superficies mojadas o deslizantes.



- Las superficies de los locales de trabajo deberán ser de resistencia suficiente, llanos y libres de irregularidades.
- El patín no debe utilizarse en centros de trabajo donde haya rampas o en ciertas condiciones desfavorables como la superficie en mal estado, irregular, desigual o en declive.
- No manipular el patín con las manos mojadas o el calzado húmedos o con grasa.

- Los pasillos de circulación deberán estar delimitados y libres de objetos y diseñados de forma racional y de una anchura suficiente (Entre las hileras de paletas debe caber el patín y el operario que lo manipula).



- Mantener en buen estado de limpieza las zonas y lugares de paso del patín para evitar el deslizamiento de las mismas o del propio operario que las maneja.

