



UPTep

**UNIVERSIDAD POLITECNICA
DE TLAXCALA REGION PONIENTE**

Medidas de Seguridad de Flejadora Semiautomática

KZB-I



CARACTERÍSTICAS

(1) Portátil

Esta máquina es pequeña y ligera, permitiendo un transporte fácil y necesitando sólo un espacio reducido para su instalación.

(2) Motor monofásico

La máquina es accionada con un motor monofásico. Se asegura un funcionamiento estable, incluso si se da una caída de voltaje.

(3) Ajuste fácil para el cambio de la anchura del fleje

Se pueden realizar ajustes para usar cualquier fleje con un ancho de hasta 15,5 mm simplemente aflojando cuatro tornillos.

(4) Protección del fleje

El sistema de salida del fleje, el mecanismo de tensado del fleje y las levas están diseñados para eliminar la ruptura, el doblado y los rasguños.

(5) Aplicable a todo tipo de paquetería

La anchura de la mesa de deslizamiento es pequeña, permitiendo un empaquetamiento sencillo de tubos y objetos con formas irregulares.

(6) Funcionamiento sencillo

El extremo del fleje se encuentra en la mesa, pudiéndose colocar manualmente alrededor del artículo a flejar. No es necesaria ninguna formación.

(7) Mantenimiento fácil

La sustitución del circuito impreso es fácil. Esta máquina usa una placa de calentamiento instantáneo que permite un calentamiento rápido. La máquina también está equipada con dos útiles interruptores manuales que ayudan a deshacer los atascos de fleje y a reparar averías en cualesquiera de los micros. La máquina se puede usar de

esta forma hasta que se reparen, se sustituyan o se desatasquen los micros y/o el fleje.

IDENTIFICACIÓN Y FUNCIÓN DE LOS COMPONENTES

(1) Interruptor del motor El motor empieza a girar cuando se pone el interruptor en posición ON.

(2) Regulador del temporizador

La salida de la cinta se realiza automáticamente durante el tiempo programado por el temporizador.

(3) Botón reset

Para retirar el fleje hacia la máquina y/o cortar el fleje.

(4) Botón de salida del fleje

Para hacer salir libremente el fleje fuera de la máquina.

(5) Enchufe a la corriente

Para conectarse a una corriente de 110V ó 230 V.

(6) Portabobinas

Aquí se coloca una bobina de fleje.

(7) Freno

Frena una excesiva rotación de la bobina de fleje.

(8) Rodillo guía

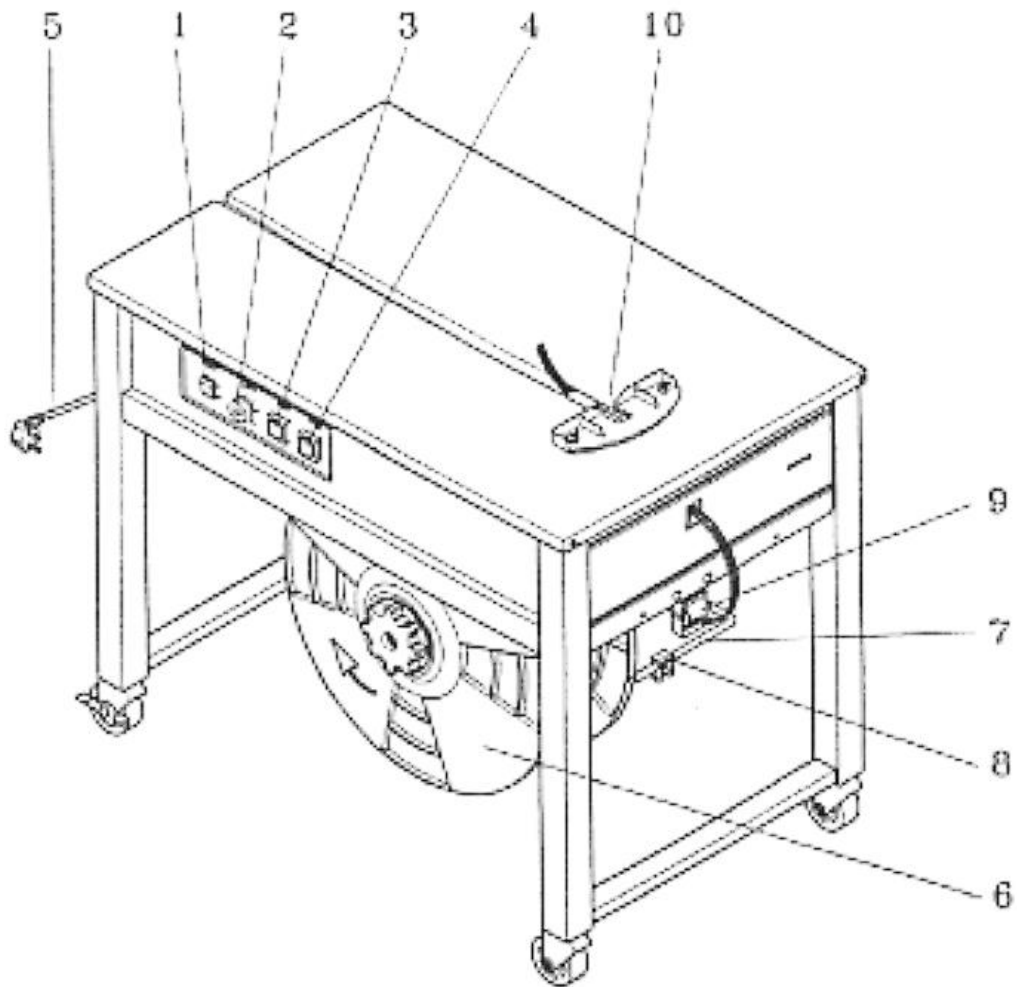
El fleje se enhebra con esta guía.

(9) Rodillo guía

El fleje se pasa por esta guía.

(10) Entrada de la introducción del fleje

Esta es la entrada del fleje para detectar el extremo del fleje.



MEDIDAS DE SEGURIDAD PARA UTILIZAR LA FLEJADORA

1. La operación de la flejadora, los equipos, instrumentos, máquinas y herramientas se hará solo con la autorización y supervisión del Profesor o en su defecto del responsable del laboratorio.



- 2.-El usuario deberá usar el equipo de seguridad (guantes, chaleco reflejante, tapabocas, protectores auditivos, casco de seguridad, bota industrial) o cualquier otro accesorio necesario para realizar la actividad.

Elementos de protección personal			
	Casco de seguridad		Overol- chaleco reflectivo
	Gafas de seguridad		Guantes de seguridad
	Protección auditiva		Botas de seguridad



2.- Los usuarios de la flejadora tendrán prohibido utilizar aretes, cadenas, anillos o pulseras que pongan en peligro la integridad física de quien utilice la flejadora o sus compañeros.



4.- Los usuarios de la flejadora deben respetar las áreas y límites asignados para su uso.

5.- No está permitido mover los accesorios de la flejadora de su lugar asignada originalmente.



6.-Queda prohibido fumar, ingerir bebidas o alimentos cuando se utilice la flejadora.



7.-Cuando se esté utilizando la flejadora se debe realizar de manera ordenada, evitando correr o empujar a los usuarios.

8.-Los usuarios se abstendrán de tirar papeles, colocar material o equipo cerca de la flejadora que pueda obstaculizar la libre circulación o ser causa de accidente.

9.- Los usuarios deberán respetar las instrucciones de uso de los demás equipos y accesorios de la flejadora

10.-Todos los usuarios de la flejadora deberán observar y acatar las normas de seguridad del laboratorio, el usuario que no cumpla con estas normas de manera que sus acciones pongan en peligro su seguridad o la de sus compañeros, será retirado de las instalaciones del laboratorio por el responsable del mismo o el profesor que este impartiendo la clase o práctica.



11.- Los usuarios que utilicen los servicios de la flejadora tienen la obligación de limpiar equipos y áreas de trabajo al finalizar sus prácticas, trabajos o proyectos.

